

# Návod na montáž a obsluhu regulačnej jednotky EM 524 89

pre vykurovanie voľných plôch a odkvapových žľabov



## Obsah

Použitie zariadenia .....	strana 3
Ovládacie prvky .....	strana 3
Body nastavenia menu .....	strana 6
Poruchové hlásenia .....	strana 8
Funkcie .....	strana 9
Konštrukcia.....	strana 9
Snímač pre voľné plochy.....	strana 10
Montáž snímača s puzdrom .....	strana 14
Snímač pre odkvapové žľaby.....	strana 18
Nastavenie požadovaných hodnôt.....	strana 21
Prevádzkové režimy.....	strana 22
Údržba .....	strana 24
Prehľad zariadení .....	strana 24
Schémy zapojenia .....	strana 25
Dodatok:	
Technické údaje.....	strana 29
Stručný návod na obsluhu.....	strana 30

### UPOZORNENIE:

Tento nezávisle montovateľný elektronický prístroj sa používa pre plno automatické, elektrické vykurovanie voľných plôch, vjazdov do garáží, schodísk, rámp, plochých striech a odkvapových žľabov.

Prístroj smie byť nainštalovaný len odborníkom z oblasti elektrotechniky podľa príslušnej schémy zapojenia. Pritom musia byť dodržané existujúce bezpečnostné predpisy VDE a regionálneho Elektrotechnického výskumného ústavu. Prístroj je nadimenzovaný pre montáž do rozvádzača alebo rozvodnej skrinky. Aby bolo možné dosiahnuť krytie II, musia byť pri inštalácii dodržané príslušné opatrenia. Prístroj zodpovedá požiadavkám uvedeným v norme DIN EN 60730, pracuje podľa princípu 1C.

Správnu funkčnosť je možné dosiahnuť vtedy, ak zariadenie uvediete do prevádzky ešte pred začínajúcim mrazom alebo snehom a nie až potom, ak už je vykurovaná voľná plocha alebo odkvapový žľab pokrytý snehom alebo ľadom. Odporúčame Vám, nechať toto zariadenie v prevádzke počas celého vykurovacieho obdobia!

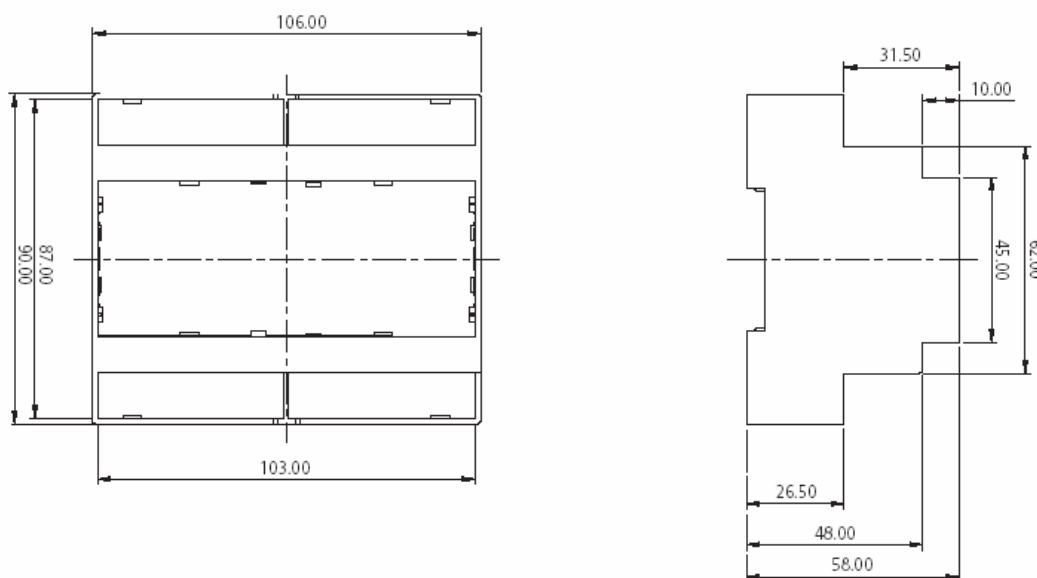
### Poznámka!

Vaše zariadenie môže fungovať len vtedy, ak je správne vypočítaný alebo upravený výkon vykurovania vykurovanej plochy lokálnym podmienkam. Informujte sa o týchto aspektoch u zriaďovateľa Vášho zariadenia.

## Využitie:

---

Zariadenie sa používa pre plno automatické, elektrické vykurovanie voľných plôch, vjazdov do garáží, schodísk, rámp, plochých striech a odkvapových žlabov. Voči štandardne používaným zariadeniam s manuálnym ovládaním (závislé od pocitu) alebo s termostatickým riadením (závislé len od teploty) sa zapína vykurovanie len v prípade rizika vzniku zmrznutých plôch, teda snehu, ľadu alebo zmrznutého dažďa a samočinne sa vypína po rozmrazení. Tým sa dosiahne úspora energie až 80 % v porovnaní s termostaticky regulovanými zariadeniami.



## Ovládacie prvky

---

Zariadenie je možné nastaviť, meniť a kontrolovať pomocou 3 tlačidiel a jedného, dvojriadkového, 16-miestneho displeja.

Tlačidlo      **MENU:**      týmto tlačidlom sa inicializujú jednotlivé body menu.

Tlačidlo      **VALUE:**      týmto tlačidlom sa inicializujú možné hodnoty pre nastavenie.

Tlačidlo      **ENTER:**      týmto tlačidlom sa uložia požadované hodnoty do pamäte.

Zariadenie má dva prevádzkové režimy, ktoré sa zobrazujú na ukazovateli.

\_\_\_\_\_ 1. režim „Messwerte = namerané hodnoty“

\_\_\_\_\_ 2. režim „menu“

Ak je toto zariadenie zapojené podľa príslušnej schémy zapojenia, zapne sa elektrické napätie a ak dlhšie ako 20 sekúnd nestlačíte žiadne tlačidlo, tak sa ukazovateľ nachádza v režime „Messwerte = namerané hodnoty“. Ak stlačíte jedno z tlačidiel, tak sa prepne ukazovateľ do režimu „menu“.

---

**Režim „namerané hodnoty“ = štandardná prevádzka:**

---

V tomto režime sa zobrazujú aktuálne namerané hodnoty:

**PLOCHA/STRECHA:** \_\_\_\_\_ od - 45°C do + 78°C

**VZDUCH:** \_\_\_\_\_ od -45°C do + 78°C                      poznámka 1\*

**VLHKOSŤ:** \_\_\_\_\_ od 0 po 9

**VYKUROVANIE:** \_\_\_\_\_ VYP a ZAP

Ukazovateľ sa prepína v časovom takte troch sekúnd medzi hodnotami STRECHA / PLOCHA a VZDUCH v prvom riadku a VLHKOSŤ a VYKUROVANIE v druhom riadku.

Napríklad:

**PLOCHA/STRECHA:** \_\_\_\_\_ - 11°C

**VZDUCH:** \_\_\_\_\_ - 10°C                      poznámka 1\*

alebo:

**VLHKOSŤ:** \_\_\_\_\_ 7

**VYKUROVANIE:** \_\_\_\_\_ ZAP

Ukazovateľ sa prepína v takte troch sekúnd medzi hodnotami STRECHA / PLOCHA a VZDUCH v prvom riadku a VLHKOSŤ a VYKUROVANIE v druhom riadku. Ak príde k signalizácii poplachu, tak sa toto taktiež zobrazuje v 3 sekundovom takte na ukazovateli.

**Poznámka 1\*:**

Teplota vzduchu sa zobrazuje pomocou snímača teploty vzduchu (TFD 524 004 na svorke 20 a 21), ktorý sa môže prídavne zapojiť (voliteľná funkcia). Ak nie je zapojený žiadny snímač pre meranie teploty vzduchu, je potrebné zapojiť na svorky 20 a 21 dodaný odpor 82 kΩ, v opačnom prípade môže prísť k poškodeniu snímača.

## Režim „Menu“:

---

V tomto režime sa zobrazuje v hornom riadku text menu a v spodnom riadku sa zobrazí nastavená hodnota.

Ak stlačíte horné tlačidlo (MENU), tak sa dostanete k ďalšiemu bodu menu. Ak stlačíte stredné tlačidlo (VALUE), tak sa prepne ďalej hodnota bodu menu, ktorý je zobrazený v spodnom riadku.

Ak stlačíte spodné tlačidlo (ENTER), tak bude vybraná hodnota uložená do pamäte. Tento výber je identifikovaný v spodnom riadku vpravo slovom AKTIV.

**Napríklad:** \_\_\_\_\_TEPLOTA  
+4°C AKTIV

Ak v priebehu 20 sekúnd nestlačíte žiadne tlačidlo, prepne sa ukazovateľ do režimu „Messwerte = namerané hodnoty“. V prípade prepnutia pomocou stredného tlačidla sa po dosiahnutí maximálnej hodnoty znova zobrazí najnižšia hodnota.

Menu	Štandardná hodnota	Pásmo / priestor	Poznámka
POUŽITIE	PLOCHA	PLOCHA, STRECHA	2
ROZSAH	-10°C	-5°C ... - 20°C	
TEPLOTA	+3°C	0°C ... 6°C	
VLHKOSŤ	3	1 ... 8, VYP	
ZÁKLADNÁ TEPLOTA	VYP	-15°C ... -1°C, VYP	1
DOHRIEVANIE	20 minút	10 minút ... 120 minút VYP	
TRVALÉ VYKUROVANIE	VYP	ZAP, VYP	
ŠTANDARDNÝ PROGRAM	ZAP	ZAP, VYP	
JAZYK	NEMČINA	NEMECKY, ANGLICKY, FRANCÚZSKY, ŠVÉDSKY, FÍNSKY, ČESKY	2
UKAZOVATEĽ	°C	°C, °F	2
POČÍTAČLO	xxxxxHyM		

1: Tento bod menu sa zobrazí len v prípade použitia PLOCHA.

2: V prípade prvej inštalácie je štandardná hodnota pre bod menu „jazyk“ nemčina, pre bod menu „ukazovateľ“ °C, pre bod menu „použitie“ plocha, potom už nie sú tieto body súčasťou štandardného nastavenia.

## Body „Menu“

---

**Použitie:** \_\_\_\_\_ zóna: PLOCHA, STRECHA                      štandardná hodnota: PLOCHA

Týmto nastavením vyberiete použitie (odkvapový žľab lebo plocha). Zvolené použitie bude zachované aj po spätnom prepnutí do štandardného programu.

**Pásma:** \_\_\_\_\_ pásma: -5°C až – 20°C                      štandardná hodnota: -10°C  
minimálna hraničná teplota

Pomocou tejto hodnoty teploty sa zadáva minimálna hranica pre pracovnú teplotu. Až po túto hraničnú teplotu pracuje zariadenie na signalizáciu prítomnosti ľadu v štandardnej prevádzke (vykurovanie ZAP, ak sú splnené podmienky pre zapnutie). V prípade tejto teploty sa signalizačné zariadenie nachádza v prevádzke „stand by“ (pohotovostná prevádzka).

Pozor: tu nastavená teplota má prioritu pred nastavenou základnou teplotou.

**Teplota:** \_\_\_\_\_ pásma: 0°C až 6°C                      štandardná hodnota: +3°C

Pomocou tejto hodnoty sa zadáva teplota, pri ktorej v prípade, že nebude dosiahnutá, zapne zariadenie na signalizáciu prítomnosti ľadu vykurovanie, ak je vypnutý bod menu „vlhkosť“. Ak je bod menu „vlhkosť“ nastavený na určitú hodnotu, zapne sa vykurovanie až vtedy, ak teplota nebude dosiahnutá a hodnota vlhkosti bude prekročená.

**Vlhkosť:** \_\_\_\_\_ pásma: 1 až 8, VYP                      štandardná hodnota: 3

Tu sa zapína a vypína citlivosť na vlhkosť. Ak sa zapne, je možné nastaviť hodnotu medzi 1 (takmer suché prostredie) až po 8 (veľmi mokré prostredie).

Poznámka: ak by sa vykurovanie vyplo príliš skoro, hoci je ešte plocha mokrá, tak je tomuto javu možné zabrániť pomocou korektúry hodnoty vlhkosti na 2.

**Základná teplota:** \_\_\_\_\_ pásma: -15°C až –1°C, VYP                      štandardná hodnota: VYP

Týmto nastavením je možné zadať takú teplotu, ktorá musí byť u vykurovanej plochy vždy dosiahnutá. Ak je tu nastavená teplota, zapína signalizačné zariadenie vykurovanie nezávisle od vlhkosti, ak nebude táto nastavená hodnota teploty dosiahnutá. V prípade použitia možnosti „strecha“ je tento bod menu skrytý.

Pozor: hraničná hodnota teploty, ktorá je nastavená v bode menu „pásma“ má prioritu pred nastavenou základnou teplotou.

**Dohrievanie:** \_\_\_\_\_ pásma: 10 minút až 120 minút, VYP                      štandardná hodnota: 20 minút

Tu je možné nastaviť čas pre prídavné vykurovanie v krokoch po 10 minút, medzi 10 minútami a 2 hodinami. Túto funkciu je možné vypnúť.

Poznámka: ak sú po uplynutí času dohrievania prítomné zvyšky ľadu alebo snehu, tak je tomu možné zabrániť predĺžením času dohrievania. Pritom však dajte pozor na náklady za toto vykurovanie.

**Trvalé vykurovanie:** pásmo: VYP, ZAP

štandardná hodnota: VYP

Pomocou tejto funkcie je možné na trvalo zapnúť vykurovanie, nezávisle od nastavených hodnôt teploty a vlhkosti. Vykurovanie zostane zapnuté aj počas poplachu.

**Štandardný program:** pásmo: ZAP, VYP

štandardná hodnota: ZAP

Tu je možné resetovať nastavenia signalizačného zariadenia na definované hodnoty. Výnimkou sú body menu jazyk, použitie, ukazovateľ a počítadlo. Nastavený jazyk, použitie a ukazovateľ zostanú zachované a stav počítadla je možné nastaviť na nulu pomocou príslušného bodu menu. U tohto bodu menu je možné navoliť len funkciu ZAP, pretože štandardný program sa deaktivuje zmenou jedného z bodov menu.

**Ukazovateľ:** \_\_\_\_\_ pásmo: °C, °F

štandardná hodnota: °C

Voľba toho, v akej jednotke sa majú zobrazovať hodnoty teploty. °C: ukazovateľ hodnôt teploty v °C. °F: ukazovateľ hodnôt teploty v °F. Navolený ukazovateľ zostane zachovaný aj po spätnom prepnutí do štandardného programu.

**Jazyk:** \_\_\_\_\_ pásmo: nemecky, anglicky, francúzsky, fínsky, švédsky, česky

Pre ukazovateľ signalizačného zariadenia je možné navoliť rôzne jazyky. K dispozícii je tu nemčina, angličtina, francúzština, fínština, švédština a čeština. Zvolený jazyk zostane pritom zachovaný aj po prepnutí do štandardného programu.

**Počítadlo:** \_\_\_\_\_ 00000H00M až 65535H59M

Toto je počítadlo prevádzkových hodín. Zobrazuje sa v hodinách a minútach. Stav počítadla zostane zachovaný aj po prepnutí do štandardného programu. Pre vynulovanie počítadla si vyberte tlačidlo „VALUE“ RESET a stlačením tlačidla „ENTER“ počítadlo vynulujete.

Rôzne hodnoty teploty sa zobrazujú s dvoma miestami a znamienkom, ako aj jednotkou °C alebo °F.

**Na príklad:** \_\_\_\_\_ ZÁKLADNÁ TEPLOTA

- 10°C

alebo: TEPLOTA

+3°C

Stavy počítadla sa zobrazujú v hodinách a minútach.

**Na príklad:** \_\_\_\_\_ POČÍTADLO 1

00038H25M

Tento ukazovateľ zodpovedá prevádzkovej dobe vykurovanie 38 hodín a 25 minút.

## Poruchové hlásenia

V prípade poplachu začne ukazovateľ blikať v sekundovom takte. Spínací kontakt poplachového relé (svorka 5 a 6) zopne. V hornom riadku sa zobrazí text „ALARM“. Súčasne sa zobrazí v spodnom riadku príčina poplachu. Tento poplachový ukazovateľ sa zobrazí prídavne ku ostatným ukazovateľom (namerané hodnoty), vždy s dobou zobrazenia 3 sekundy. Spínací kontakt relé vykurovania (svorka 8 a 9) sa rozopne, ak nebolo aktivované trvalé vykurovanie.

Výpis chyby na displeji:	Porucha:	Farba žily:	Zapojenie:
SKRAT VYKUROVANIA (SCHLUSS HEIZER)	Snímač vykurovania snímač vlhkosti typ ESF 524 001/ 011 alebo EDS 524 003 skrat senzora vykurovania	hnedá / zelená	14/12
POŠKODENÉ VYKUROVANIE (HEIZER DEFEKT)	Snímač vykurovania snímač vlhkosti typ ESF 524 001/ 011 alebo EDS 524 003 prerušenie obvodu senzora vykurovania	hnedá / zelená	14/12
SKRAT TEPLOTA (SCHLUSS TEMP)	Snímač teploty typ TFF 524 002/012 alebo TFD 524 004 skrat snímača teploty	hnedá / žltá alebo hnedá / modrá	19/18
POŠKODENIE TEPLOTA (BRUCH TEMP)	Snímač teploty typ TFF 524 002/012 alebo TFD 524 004 prerušenie obvodu snímača teploty	hnedá / žltá alebo hnedá / modrá	19/18
SKRAT TEPLOTA VZDUCHU (SCHLUSS LUFTEMP)	Snímač teploty vzduchu typ TFD 524 004 skrat snímača teploty	modrá / hnedá	21/20
POŠKODENIE TEPLOTA VZDUCHU (BRUCH LUFTEMP)	Snímač teploty vzduchu typ TFD 524 004 prerušenie obvodu snímača teploty	modrá / hnedá alebo R 82 kΩ chyba	21/20
SKRAT VLHKOSŤ (SCHLUSS FEUCHTE)	Snímač teploty v snímači vlhkosti typ ESF 524 001/ 011 alebo ESD 524 003 skrat snímača teploty	hnedá / žltá	14/13
POŠKODENIE VLHKOSŤ (BRUCH FEUCHTE)	Snímač teploty v snímači vlhkosti typ ESF 524 001/ 011 alebo ESD 524 003 prerušenie obvodu snímača teploty	hnedá / žltá	14/13

### Tabuľka 2: poruchové hlásenia

Počas poruchy je možné meniť nastavenia bodov menu; popri ukazovateli poruchy bliká naďalej ukazovateľ v sekundovom takte.

Poruchové stavy budú zobrazené ešte približne 5 sekúnd po odstránení poruchy. Ak je zapnuté vyhrievanie snímača (teplota senzora < 4°C), je permanentne kontrolované, či neprišlo k jeho skratu. Vypína sa približne každé 4 minúty na 1 sekundu, aby bolo preverené, či nie je prerušený jeho obvod. Ak je vyhrievanie snímača vypnuté (teplota senzora > 4°C), je neustále kontrolované, či neprišlo k jeho skratu. Vypína sa približne každé 4 minúty na 1 sekundu, aby bolo preverené, či pritom nedošlo ku skratu.



## Funkcie

---

Ak nebude dosiahnutá teplota, ktorá je nastavená v signalizačnom zariadení, a súčasne bude prekročená nastavená hodnota vlhkosti, zapne sa výstup - relé „HEATER“ svorky 8 a 9 vykurovanie (pozrite aj schému zapojenia). Ak nie je splnená jedna z podmienok, zostane vykurovanie vypnuté.

Vykurovanie voľných plôch alebo odkvapových žľabov zostane v prevádzke dovtedy, až kým neklesne hodnota vlhkosti pod nastavenú hranicu alebo nebude prekročená nastavená hodnota.

Ak potrebujete funkciu dohrievania (spravidla je to vtedy, ak zostávajú po vypnutí vykurovania ešte zvyšky snehu na okrajoch), tak túto funkciu inicializujete tlačidlom MENU a nastavíte požadovaný čas. Doba dohrievania začne plynúť vtedy, ak EM 524 89 vyplo vykurovanie, pretože teplota alebo vlhkosť nespĺňajú podmienky je zapnutie štandardného vykurovania.

V bode menu BEREICH = ROZSAH sa nastaví minimálna hraničná teplota (- 5 ... - 20°C). Maximálna hraničná teplota je pevne nastavená na hodnotu + 6°C. Mimo týchto hraničných hodnôt je možné vykurovanie aktivovať pomocou bodu menu DAUERHEIZEN = TRVALÉ VYKUROVANIE.

Povrch snímača ľadu a snehu ESF 524 001/011 a ESD 524 003 sa určitú dobu ohrieva, aby sa napríklad mohol roztaviť sneh a ľad. Tým vznikne voda, ktorú identifikuje senzor ako vlhkosť.

Bod menu GRUNDTEMPERATUR = ZÁKLADNÁ TEPLOTA má pásmo nastavenia - 15°C ... - 1°C a „VYP“. Toto nastavenie základnej teploty je napríklad -5°C a úlohou je, aby teplota vykurovanej plochy neklesla pod nastavenú hodnotu - 5°C. Ak táto hodnota teploty nebude dosiahnutá, zapne sa vykurovanie, až kým nastavená hodnota teploty nebude prekročená. Minimálna hraničná hodnota teploty má prioritu pred nastavením základnej teploty. To ale znamená, že ak je hodnota základnej teploty nastavená na nižšiu hodnotu ako hraničná hodnota teploty, tak nie je možné základnú teplotu udržať, pretože signalizačné zariadenie sa nachádza v režime Standby (pohotovostný režim).

**Prosíme, dajte pozor:** čím vyššia je nastavená hodnota teploty, tým vyššie sú náklady za vykurovanie.

## Konštrukcia

---

Prístroj pozostáva z centrálnej riadiacej jednotky EM 524 89, zo samostatného snímača pre ľad a sneh ESF 524 001/011 a kombinovaného snímača teploty a vlhkosti TFF 524 002/012 pre vykurovanie voľných plôch alebo zo senzora ľadu a snehu ESD 524 003 a snímača teploty TFD 524 004 pre vykurovanie odkvapových žľabov. Prídavne je možné zapojiť snímač TFD 524 004 ako snímač teploty vzduchu a identifikáciu poklesu teploty.

### Upozornenie

Snímače sa prevádzkujú s ochranným nízkym napätím. Dodržte striktné platné predpisy pre manipuláciu s ochrannými nízkymi napätiami. Aby bola zabezpečená bezporuchová prevádzka, odporúčame Vám, zapojiť vodiče snímačov v dostatočnej vzdialenosti od vodičov pre zapojenie obvodov záťaže a od vodičov prúdového napájania.

## Snímač ľadu a snehu ESF 524 001 alebo ESF 524 011 (5 – žilový)

V snímači sa nachádza odpor NTC pre meranie teploty povrchu senzora, žeraviace vinutie a dva kovové krúžky ako snímače vlhkosti.

Menovité napätie:	8 V –
Príkon:	približne 7 W
Teplota povrchu:	približne 4°C
Pripojovacie vedenie:	5 x 0,5 mm; 15 m PVC
Teplota okolia:	- 30 až 80°C
Kompound (zložený, komb.):	žltý

**Parametre snímačov** – snímač riadiacej jednotky EM 524 89, odpojený od svoriek:

a) NTC – žily hnedo – žlté:

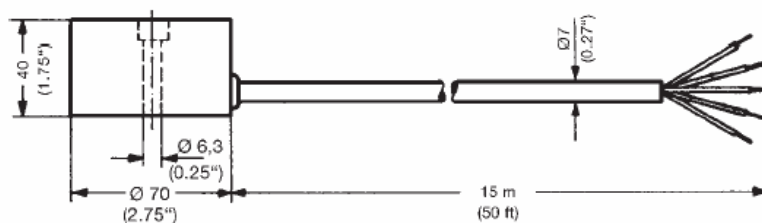
°C	-15	-10	-5	0	+5	+10	+15	+20	+25	+30
R (K-OHM)	84,5	61,3	47	35,0	27	20,8	16	12,7	10	8,0

b) žeraviaci odpor – žily hnedo – zelené: 9 Ω

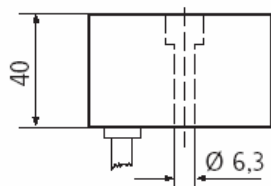
c) senzory vlhkosti – žily bielo – sivé: ∞ Ω v prípade suchého povrchu senzora

## Rozmery

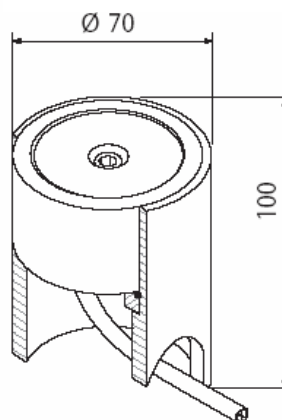
ESF 524 001



ESF 524 011



ESF 524 011 s telesom pre uchytenie snímača FAG 524 111



## Kombinovaný snímač teploty a vlhkosti TFF 524 002 alebo TFF 524 012 (4 – žilový)

---

V kombinovanom snímači je integrovaný odpor NTC pre meranie teploty podlahy a dva kovové krúžky ako senzory vlhkosti. Tento senzor nemá samostatný ohrev.

Pripojovacie vedenie: 4 x 0,5 mm; 15 m PVC

Teplota okolia: - 30 až 80°C

Kompound (zložený, komb.): modrý

**Parametre snímačov** – snímač riadiacej jednotky EM 524 89, odpojený od svoriek:

a) NTC – žily hnedo – žlté:

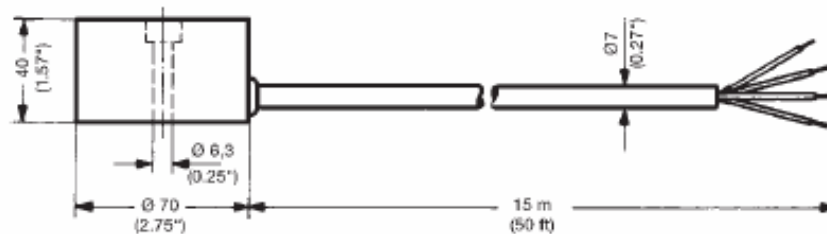
°C	-15	-10	-5	0	+5	+10	+15	+20	+25	+30
R (K-OHM)	11,4	8,9	7,0	5,6	4,5	3,6	2,9	2,4	2,0	1,6

b) senzory vlhkosti – žily bielo – sivé:  $\infty \Omega$  v prípade suchého povrchu senzora

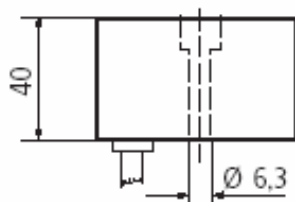
### Rozmery

---

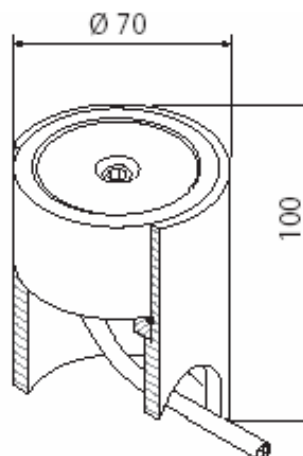
TFF 524 002



TFF 524 012

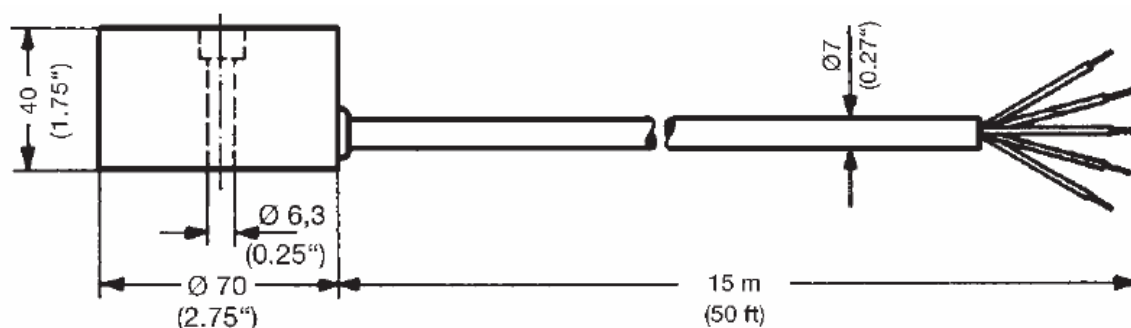


ESF 524 012 s telesom pre uchytenie snímača  
FAG 524 111



## Montáž snímačov

### Montáž snímača ľadu a snehu ESF 524 001 (5 – žilový)



Snímač ľadu a snehu sa montuje **mimo** vykurovanú plochu (pozrite obrázky 2 a 3 na strane 16).

Snímač musí byť namontovaný tak, aby bol vystavený priamemu vplyvu (sneh, dážď, roztopená voda, atď.) (pozrite aj obrázky 4 a 5 na strane 17).

Oceľová podložka snímača sa počas stavebnej etapy zapustí do zeme a na ňu sa položí drevená forma. Oceľová podložka musí byť použitá pre upevnenie snímača, aby bola zabezpečená vodotesnosť upevňovacích otvorov. Ak nie je možné zo stavebných dôvodov oceľovú podložku použiť, tak použite podložku s maticou. Len tak je zabezpečená vodotesnosť (lisované tesnenie) v otvore pre skrutku. Dodržte informácie, ktoré sú uvedené na červenom príbalovom letáku!

Pre pripojovacie vedenie musíte použiť kovovú ochrannú rúru a to až po drevený klát. Koniec rúry uzatvorte, aby sa do ochrannej rúry nedostalo žiadne cudzie teleso (asfalt, betón, atď.).

Po dokončení vrchnej časti vozovky sa odstráni drevená forma a snímač sa upevní na oceľovú podložku skrutkou M 6 x 35.

Dajte pozor na to, aby kombinovaný snímač napríklad pri odpratávaní snehu mimo vykurovanú plochu nebol zasypaný. Každé cudzie teleso alebo látka, ktoré sa dostanú na snímač, negatívne ovplyvňujú jeho funkciu.

Vzniknuté voľné priestory musí zaliať, napríklad silikónom, asfaltom, maltou alebo v závislosti od kvality plochy. Maximálna teplota pri zalievaní je 80°C.

Pripojovacie vedenie snímača, sériovo 15 m dlhé, je možné podľa predpisov VDE 0100 predĺžiť vodičom s prierezom 1,5 mm<sup>2</sup> až na 50 m.

V prípade predĺženia pripojovacieho vedenia Vám odporúčame, aby ste použili očíslovaný kábel. Je to veľká pomoc, napríklad v prípade hľadania príčiny poruchy!



Kombinovaný snímač sa montuje v rámci vykurovanej plochy (pozrite obrázky 2 a 3 na strane 16), pretože má za úlohu kontrolovať teplotu vykurovanej plochy vo vypnutom ako aj zapnutom stav vykurovania.

Vykurovacie potrubie sa položí s minimálnym odstupom 2,5 cm od kombinovaného snímača (pozrite aj obrázok 6 na strane 17).

Dajte pozor na to, aby sa paralelne vedené vykurovacie vedenia navzájom nedotýkali. Kombinovaný snímač musí byť namontovaný tak, že je vystavený priamemu vplyvu (sneh, dážď, roztavená voda, atď.) počas (pozrite aj obrázky 4 a 5 na strane 17).

Oceľová podložka senzora sa počas stavebnej etapy zapustí do zeme a na ňu sa položí drevená forma. Oceľová podložka musí byť použitá pre upevnenie snímača, aby bola zabezpečená vodotesnosť upevňovacích otvorov. Ak nie je možné zo stavebných dôvodov oceľovú podložku použiť, tak použite podložku s maticou. Len tak je zabezpečená vodotesnosť (lisované tesnenie) v otvore pre skrutku. Dodržte informácie, ktoré sú uvedené na červenom príbalovom letáku!

Pre pripojovacie vedenie musíte použiť kovovú chráničku a to až po drevený klátik. Koniec rúry uzatvorte, aby sa do ochrannéj rúry nedostalo žiadne cudzie teleso (asfalt, betón, atď.).

Po umiestnení vrchnej časti vozovky sa odstráni drevená forma a senzor sa upevní na oceľovú podložku skrutkou M 6 x 35.

Pri montáži dajte pozor na to, aby kombinovaný senzor napríklad pri odpratávaní snehu mimo vykurovanú plochu nebol zasypaný a aby po povrchu, kde sa senzor nachádza, nejazdili žiadne vozidlá (napríklad pri vjazdoch alebo výjazdoch garáží). Každé cudzie teleso alebo látka, ktoré sa dostanú na kombinovaný senzor, negatívne ovplyvňujú jeho funkciu.

Vzniknuté voľné priestory musí zaliať, napríklad silikónom, asfaltom, maltou alebo v závislosti od kvality plochy. Maximálna teplota pri zalievaní je 80°C.

Pripojovacie vedenie senzora, sériovo 15 m dlhé, je možné podľa predpisov VDE 0100 predĺžiť vodičom s prierezom 1,5 mm<sup>2</sup> až na 50 m.

V prípade predĺženia pripojovacieho vedenia Vám odporúčame, aby ste použili očíslovaný kábel. Je to veľká pomoc, napríklad v prípade hľadania príčiny poruchy!

## Montáž snímača do držiaku pre uchytenie snímača FH 524 111

---

Určenie miesta montáže snímača / držiaku pre uchytenie snímača je veľmi dôležité pre optimálnu funkčnosť systému.

Montáž snímača musí byť vykonaná v bodoch, kde je treba ako prvé počítať s výskytom tvorby ľadu alebo tam, kde sa ľad najdlhšie udrží.

Snímač ESF 524 001/011 (5 - žilový pripojovací kábel) sa namontuje mimo vykurovanej plochy.

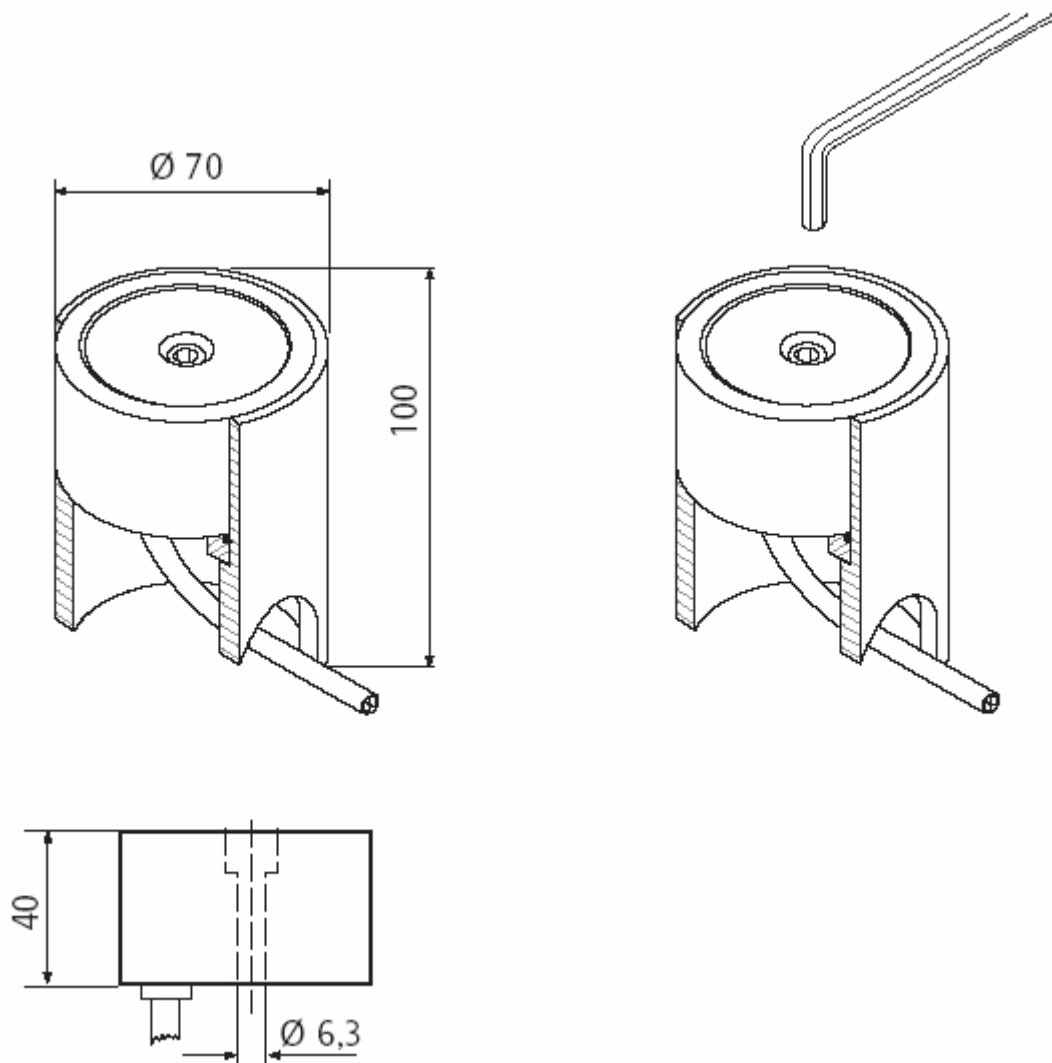
Snímač TFF 524 002/012 (4 - žilový pripojovací kábel) sa namontuje v rámci vykurovanej plochy.

## Inštalácia snímača do držiaku pre uchytenie snímača FH 524 111

---

Pre inštaláciu do držiaku pre uchytenie snímača sú vhodné len pre typy snímačov ESF 524 011 a TFF 524 012.

U týchto dvoch snímačov sa nachádza výstup pripojovacieho kábla nie na bočnej strane, ale zo spodnej strany.



## Montáž snímača do držiaku pre uchytenie snímača FH 524 111

---

Pre pripojovacie vedenie je treba po stavebnej stránke pripraviť kovovú ochrannú rúru až po držiak pre uchytenie snímača.

Ak sa jazdí po povrchu, kde sa snímač nachádza, tak je potrebné zabezpečiť vhodný podklad (základ alebo podložku), aby nebol držiak pre uchytenie snímača zatlačený do mäkkého základu.

Dajte pozor na to, aby sa v spodnej časti držiaku snímača nachádzalo dostatočné množstvo kábla, aby ste v prípade potreby mohli vybrať snímač z držiaku bez prekážok.

## Držiak pre montáž snímača do betónového podkladu

---

Držiak pre montáž snímača je možné počas betónovania zaliať do betónu a snímač vložiť neskôr.

Pomocou vhodných opatrení sa musíte postarať o to, aby sa betón nedostal do montážneho držiaku.

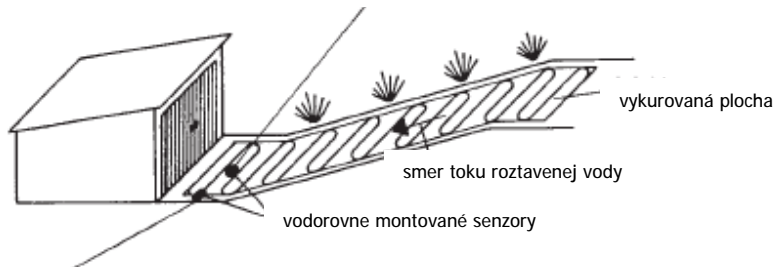
Montážny držiak sa namontuje tak, aby povrch snímača tvoril s povrchom obloženia rovnú plochu. Snímač nesmie v žiadnom prípade vyčnievať z povrchu. Princiálne musíte zabezpečiť vodorovnú montáž, aj v prípade šikmých plôch.

(Pozrite aj návod na montáž a obsluhu, obrázok 5 na strane 17).

## Príklady montáže

### Obrázok 2

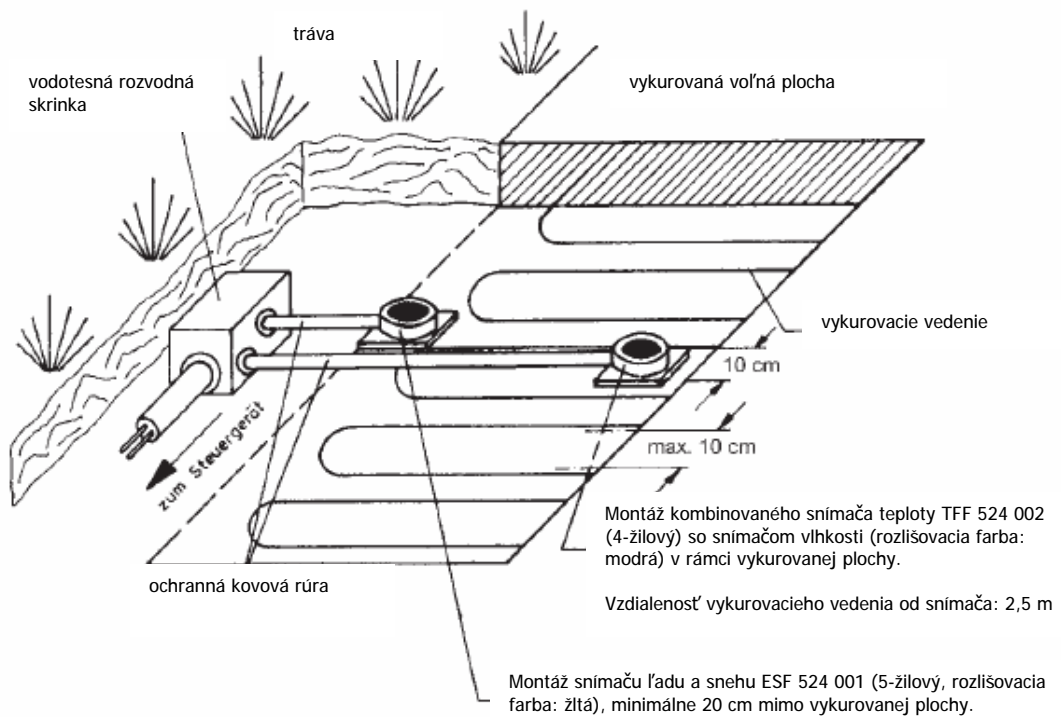
Montáž kombinovaného snímača teploty TFF 524 002 (4-žilový) so snímačom vlhkosti (rozlišovacia farba: modrá) v rámci vykurovanej plochy. Vzdialenosť vykurovacieho vedenia k senzoru približne 2,5 cm).



Montáž snímača ľadu a snehu ESF 524 001 (5-žilový, rozlišovacia farba žltá), minimálne 20 cm mimo vykurovanej plochy.

### Obrázok 3

zum Steuergerät = k ovládaciemu prístroju

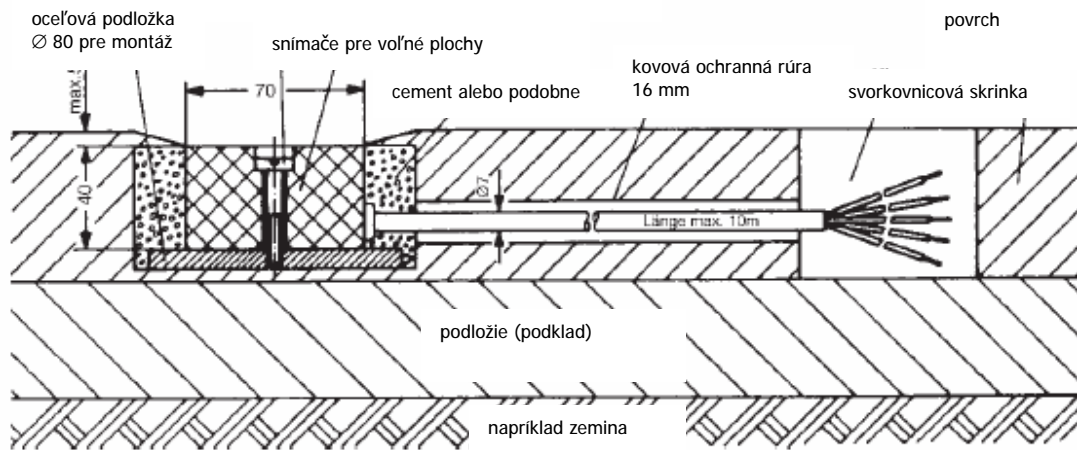




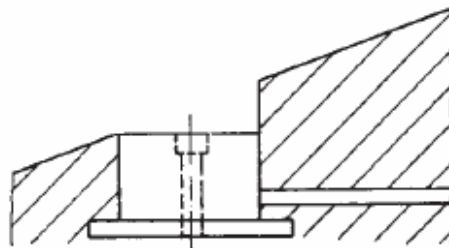
## Obrázok 4

Länge max. = dĺžka max.

Skrutka s valcovou hlavou M6x35 DIN 84 alebo skrutka  
s valcovou hlavou s vnútorným šesťhranom M6x35 DIN 912

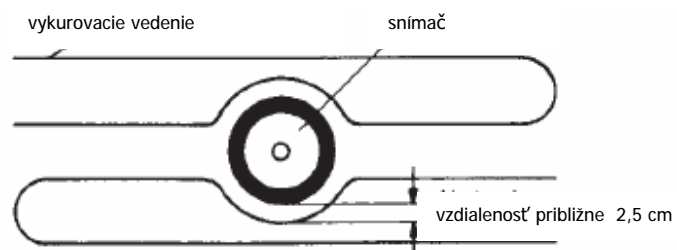


## Obrázok 5



snímač v šikmej ploche, namontovaný vodorovne

## Obrázok 6



## Snímač ľadu a snehu ESD 524 003 (5 – žilový)

---

V snímači sú integrované odpor NTC pre meranie teploty, žeraviace vinutie a dva kovové rúrky ako snímače vlhkosti.

Menovité napätie: 8 V –

Príkon: 3 W

Teplota povrchu: približne 4°C

Pripojovacie vedenie: 5 x 0,25 mm; 4 m PVC

Teplota okolia: - 30 až 80°C

**Parametre snímačov** – snímač riadiacej jednotky EM 524 89, odpojený od svoriek:

a) NTC – žily hnedo – žlté:

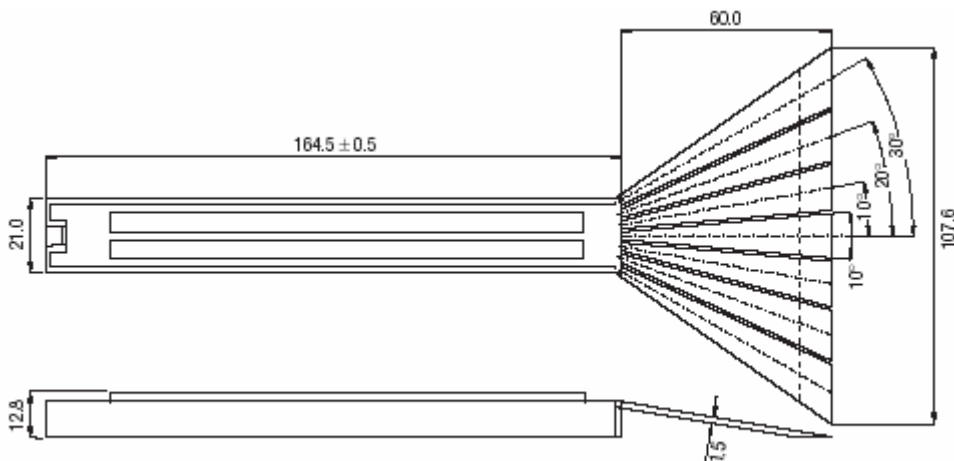
°C	-15	-10	-5	0	+5	+10	+15	+20	+25	+30	+40
R (K-OHM)	87,2	61,3	48,8	35,0	25,5	20,8	15,4	12,7	9,5	8,0	5,1

b) žeraviaci odpor – žily hnedo – zelené: 20 Ω

c) senzory vlhkosti – žily bielo – sivé: ∞ Ω v prípade suchého povrchu senzora

## Rozmery

---



## Snímač teploty typ TFD 524 004 (2 – žilový)

---

Snímač teploty pozostáva z kábla s osadenou krytkou a integrovaného odporu NTC.

Pripojovacie vedenie: 2 x 0,5 mm; 4 m PVC

Teplota okolia: - 30 až 80°C

**Parametre snímačov** – snímač riadiacej jednotky EM 524 89, odpojený od svoriek:

c) NTC – žily hnedo – modré:

°C	-15	-10	-5	0	+5	+10	+15	+20	+25	+30
R (K-OHM)	11,4	8,9	7,0	5,6	4,5	3,6	2,9	2,4	2,0	1,6

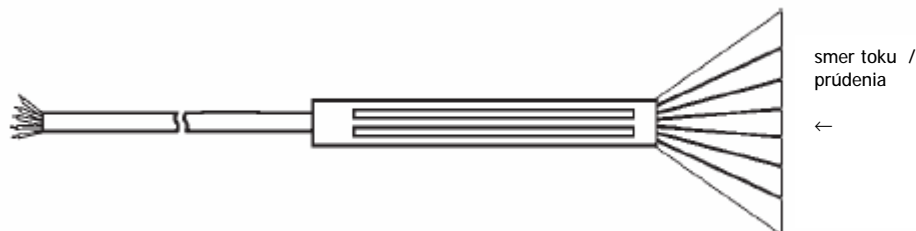
## Rozmery

---



## Montáž

### Montáž snímača ľadu a snehu ESD 524 003 (5 – žilový)



Snímač ľadu a snehu namontujte čo najbližšie k prepadovej alebo odtokovej rúre (najhlbšie miesto) odkvapového žľabu medzi vykurovacie vedenie (nesmie priliehať). Snímač namontujte tak, aby bol v pozícii v smere toku odtekajúcej vody, obidve kovové rúrky musia smerovať nahor. Pomocou priečinkov je odtekajúca voda vedená na povrch snímača. Priečinky je možné upraviť pomocou orezania príslušným danostiam odkvapového žľabu.

Pripojovacie vedenie senzora (sériovo 4 m) je možné predĺžiť podľa normy VDE 0100 vodičom s prierezom 1,5 mm<sup>2</sup> až na 50 m. Odporúčame Vám, v prípade predĺženia pripojovacieho vedenia použiť očíslovaný kábel. Toto Vám pomôže pri hľadaní príčiny poruchy.

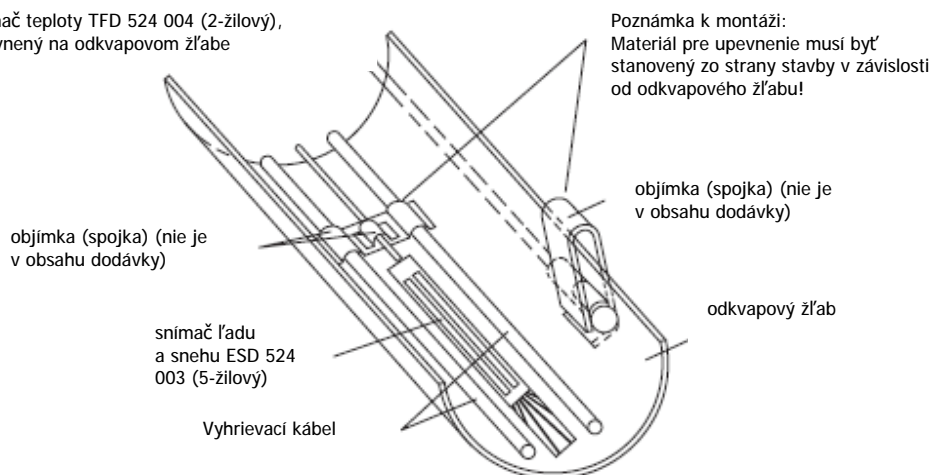
### Montáž snímača teploty TFD 524004 (2-žilový)



Snímač teploty je možné namontovať mimo odkvapového žľabu alebo do blízkosti odkvapového žľabu, ale v prípade oboch druhov montáže musíte dať pozor na to, aby bol snímač chránený pred priamym slnečným žiarením. Snímač nesmie byť namontovaný nad okná alebo na miesta, kde sa môže akumulovať teplo (strešné rímky, komíny, podkrovné okná alebo podobne).

Pripojovacie vedenie snímača (sériovo 4 m) je možné predĺžiť podľa normy VDE 0100 vodičom s prierezom 1,5 mm<sup>2</sup> až na 50 m. Odporúčame Vám, v prípade predĺženia pripojovacieho vedenia použiť očíslovaný kábel. Toto Vám pomôže pri hľadaní príčiny poruchy.

snímač teploty TFD 524 004 (2-žilový),  
upevnený na odkvapovom žľabe



## Nastavenie požadovaných hodnôt

---

### Nastavenie rozsahu

---

Pomocou tlačidla MENU inicializujete bod menu ROZSAH, potom nastavíte minimálnu hraničnú hodnotu teploty pomocou tlačidla VALUE.

Touto hodnotou teploty sa zadáva minimálna hraničná hodnota pracovnej teploty.

Maximálna hraničná hodnota pracovnej teploty je pevne nastavená na +6°C.

Až po hranicu teploty pracuje signalizačné zariadenie v normálnej prevádzke (vykurovanie ZAP, ak sú splnené podmienky pre zapnutie vykurovania). Pod hranicou tejto hodnoty teploty sa nachádza signalizačné zariadenie v režime „standby“ (pohotovostný režim). Upozornenie: nastavený rozsah teplôt má prioritu pred základnou teplotou!

### Nastavenie teploty:

---

Tlačidlom MENU sa inicializuje bod menu TEMPERATUR = TEPLOTA, potom tlačidlom VALUE nastavíte požadovanú hodnotu teploty a túto hodnotu uložíte tlačidlom ENTER.

Optimálne nastavenie teploty je + 3°C.

### Nastavenie vlhkosti:

---

Tlačidlom MENU sa inicializuje bod menu FEUCHTE = VLHKOSŤ, potom tlačidlom VALUE vyberiete požadované nastavenie a uložíte tlačidlom ENTER.

Optimálne nastavenie vlhkosti je približne 5. V prípade zvýšeného rizika znečistenia odporúčame nastaviť na hodnotu 6 alebo 7. Ak by sa vykurovanie vyplo príliš skoro, hoci je ešte prítomná určitá vlhkosť, tak je možné tomu zabrániť opravou hodnoty vlhkosti na 3 alebo 2.

### Nastavenie základnej teploty:

---

Tlačidlom MENU inicializujete bod menu GRUNDTEMPERATUR = ZÁKLADNÁ TEPLOTA, potom tlačidlom VALUE vyberiete požadované nastavenie a uložíte tlačidlom ENTER.

Odporúčame nastavenie – 5°C. Čím vyššia je nastavená hodnota teploty, tým vyššie budú náklady za energiu. V prípade použitia na streche je tento bod menu skrytý.

Dajte pozor na to, aby nastavená hodnota základnej teploty nebola nižšia ako nastavená hodnota minimálnej hraničnej teploty.

## Prevádzkové režimy

---

### 1. štandardné nastavenia:

---

„menu“	„hodnota“	„poznámka“
POUŽITIE	PLOCHA	2
ROZSAH	- 10 °C	
TEPLOTA	+ 3 °C	
VLHKOSŤ	3	
ZÁKLADNÁ TEPLOTA	VYP	
DOHRIEVANIE	20 minút	
TRVALÉ VYKUROVANIE	VYP	
ŠTANDARDNÝ PROGRAM	ZAP	
UKAZOVATEĽ	°C	2
JAZYK	NEMECKY	2

2: Pri prvej inštalácii je štandardná hodnota pre bod menu „jazyk“ nemčina, pre bod menu „ukazovateľ“ °C, pre bod menu „použitie“ podlaha, potom nie sú tieto body viac súčasťou štandardného nastavenia.

Pomocou štandardného nastavenia je ovládané vykurovanie kombináciou teploty a vlhkosti. Vykurovanie sa zapne v tom prípade, že teplota nedosiahne hodnotu 3°C a vlhkosť prekročí hodnotu 3. Ak bude hodnota teploty 3°C prekročená, zapne sa eventuálne nastavené prídavné vykurovanie. Vykurovanie sa vypne po uplynutí nastavenej doby pre prídavné vykurovanie. Ak nebude dosiahnutá hodnota vlhkosti 3, zapne sa eventuálne nastavené prídavné vykurovanie a vykurovanie sa vypne po uplynutí doby nastavenej pre prídavné vykurovanie.

### 2. Normálna funkcia so základnou teplotou

---

„menu“	„hodnota“
ZÁKLADNÁ TEPLOTA	-5°C

Bod menu GRUNDTEMPERATUR = ZÁKLADNÁ TEPLOTA sa nastaví na hodnotu -5°C, ostatné nastavenia pozrite v bode 1. Funkcia je popísaná taktiež v bode 1. Pridané je to, že v prípade teploty nižšej ako -5°C sa zapne vykurovanie nezávisle od hodnoty vlhkosti, a zostane zapnuté dovtedy, až bude prekročená hodnota -5°C. V prípade nastaveného prídavného vykurovania by zostalo vykurovanie zapnuté dovtedy, až pokým by tento čas uplynul.

### 3. Manuálna prevádzka zariadenia

---

„menu“	„hodnota“
TRVALÉ VYKUROVANIE	ZAP

---

Vykurovanie sa zapne okamžite a je možné ho vypnúť len pomocou tohto bodu v menu. V prípade manuálnej prevádzky zariadenia zostane vykurovanie zapnuté aj počas poplachu.

### 4. Prevádzka zariadenia bez vplyvu vlhkosti

---

„menu“	„hodnota“
TEPLOTA	+3°C
VLHKOSŤ	VYP

---

Ak nastavíte bod menu FEUCHTE = VLHKOSŤ na VYP, riadi signalizačné zariadenie vykurovanie termostaticky. Ak nebude dosiahnutá nastavená hodnota teploty, zapne sa vykurovanie, ak bude prekročená, vykurovanie sa vypne v závislosti od doby prídavného vykurovania.

### 5. Kontrola vykurovanej plochy v prípade poklesu teploty

---

Táto funkcia je možná len vtedy, ak je zapojený snímač teploty vzduchu TFD 524 004 (pozrite aj schému zapojenia EM 524 89 použitie vykurovania voľných plôch).

Ak príde pri hodnote 7°C k poklesu teploty o viacej °C, potom sa zapne preventívne vykurovanie na 1 hodinu, pretože je možné s väčšou pravdepodobnosťou očakávať zrážky a tým je daný teplotný predstih. V závislosti od nastavenej teploty a vlhkosti zostane vykurovanie naďalej zapnuté alebo sa po hodine vypne.

Tento snímač musí byť namontovaný prídavne k sériovým snímačom (snímač ľadu a snehu ESF 524 001/011 a kombinovaný snímač teploty a vlhkosti TFF 524 002/012). Tento snímač by mal byť namontovaný na zastrešenom mieste, približne 2 – 3 m nad úrovňou zeme. Zapojenie snímača nájdete v schéme zapojenia.

#### Pozor:

Snímač teploty vzduchu nesmie byť namontovaný nad dverami, oknami alebo vedľa lúčov, ani nad reflektormi.

## Údržba

---

Dajte pozor na to, aby bol povrch snímačov ESF 524 001/011, TFF 524 002/012 a ESD 524 003 stále čistý.

Tak isto odporúčame aj pravidelnú kontrolu riadiacej jednotky, aby bolo možné včas identifikovať eventuálne poplachové hlásenia a odstrániť poruchy. Len tak je možná bezporuchová funkcia zariadenia.

### Prehľad jednotlivých zariadení podľa objednávacích čísiel

---

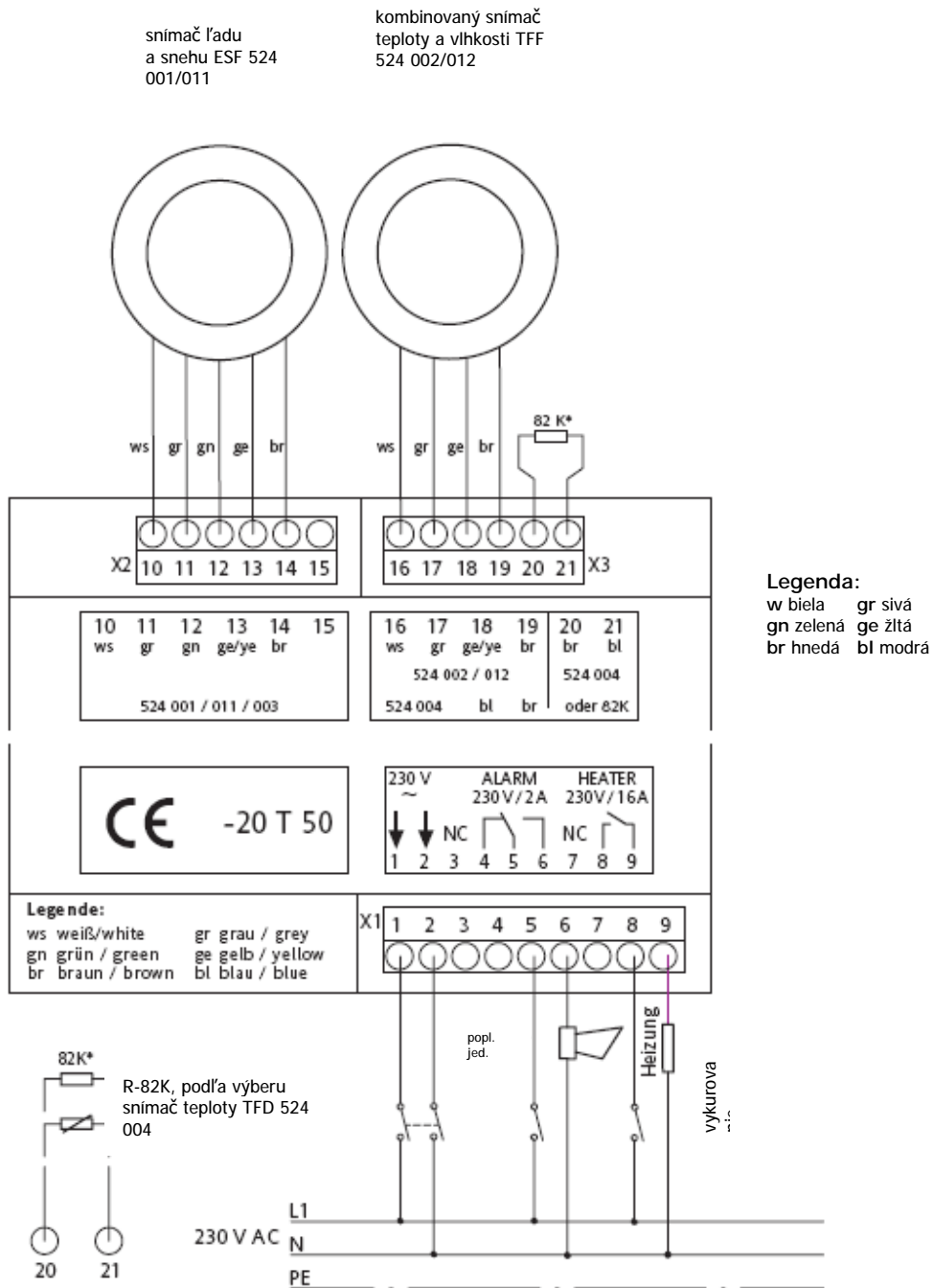
Regulačná jednotka	EM 524 89	Obj. – číslo 0524 89 144 100
<b>Snímač pre vykurovanie voľných plôch:</b>		
Snímač ľadu a snehu	ESF 524 001 (výstup kábla z bočnej strany) 15 m pripojovací kábel	0524 99 000 001
Snímač ľadu a snehu	ESF 524 011 (výstup kábla zo spodnej strany) 15 m pripojovací kábel	0524 99 000 011
Kombinovaný snímač teploty a vlhkosti	TFF 524 002 (výstup kábla z bočnej strany) 15 m pripojovacie vedenie	0524 99 000 002
Kombinovaný snímač teploty a vlhkosti	TFF 524 012 (výstup kábla zo spodnej strany) 15 m pripojovací kábel	0524 99 000 012
Držiak pre montáž snímača (použiteľné len spolu so snímačmi ESF 524 011 a TFF 524 012)	FAG 524 111	0524 99 000 111
<b>Snímač pre vykurovanie odkvapových žľabov:</b>		
Snímač ľadu a snehu	ESD 524 003 4 m pripojovací kábel	0524 99 000 003
Snímač teploty	TFD 524 004 4 m pripojovací kábel	0524 99 000 004



## Schéma zapojenia pre EM 524 89

### Schéma zapojenia 1:

Zapojenie signalizačného zariadenia so snímačmi typu ESF 524 001/011 a TFF 524 002/012 pre vykurovanie voľných plôch

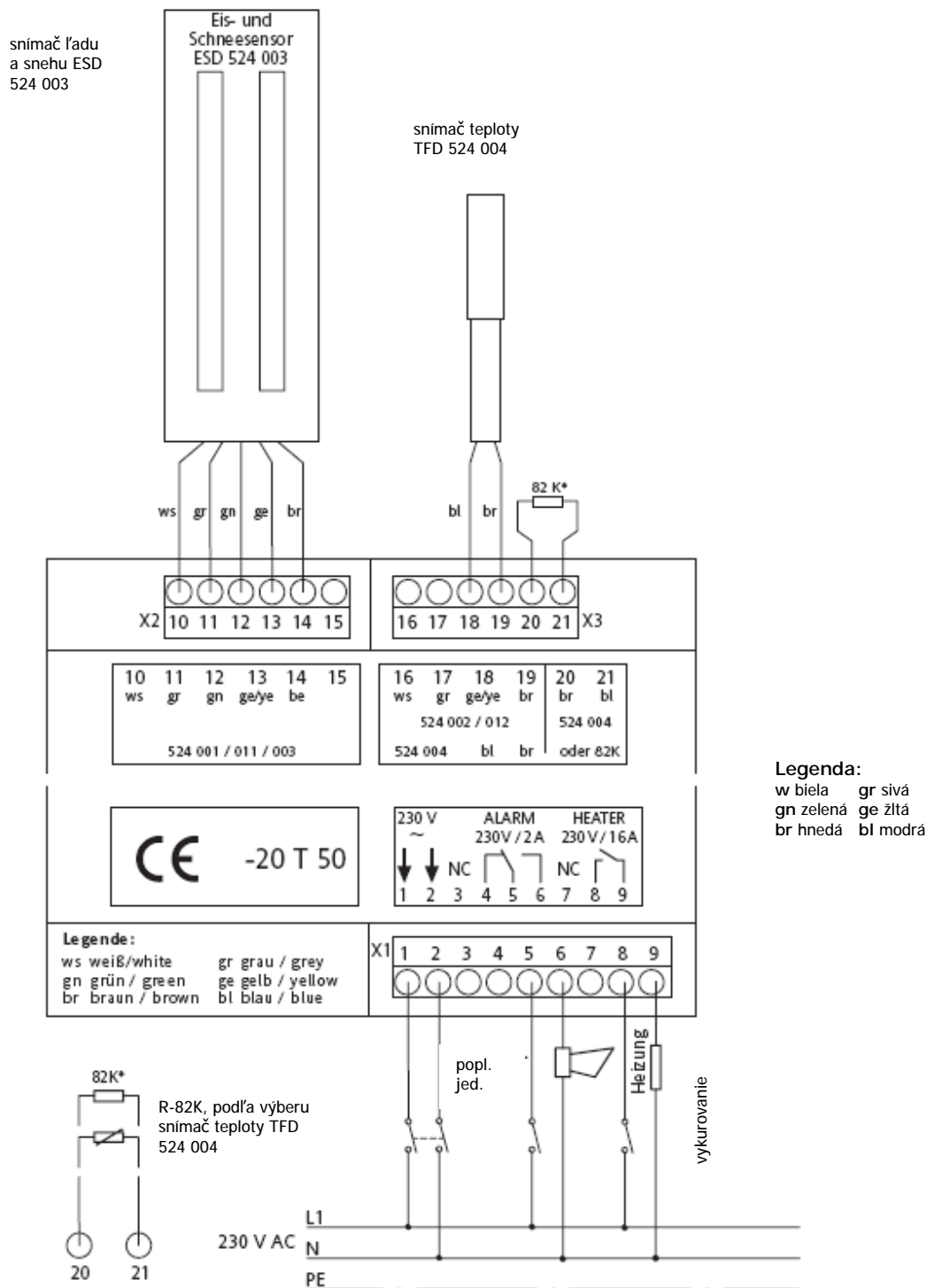


### Poznámka:

Namiesto štandardne zabudovaného odporu 82 kΩ je možné nainštalovať samostatný snímač vzduchu (objednávacie číslo snímača teploty TFD 524 004). Tento snímač slúži pre identifikáciu poklesu teploty a na displeji sa zobrazí nameraná teplota vzduchu.

## Schéma zapojenia 2:

Zapojenie signalizačného zariadenia so snímačmi typu ESD 524 003 a TFD 524 004 pre vykurovanie odkvapových žľabov

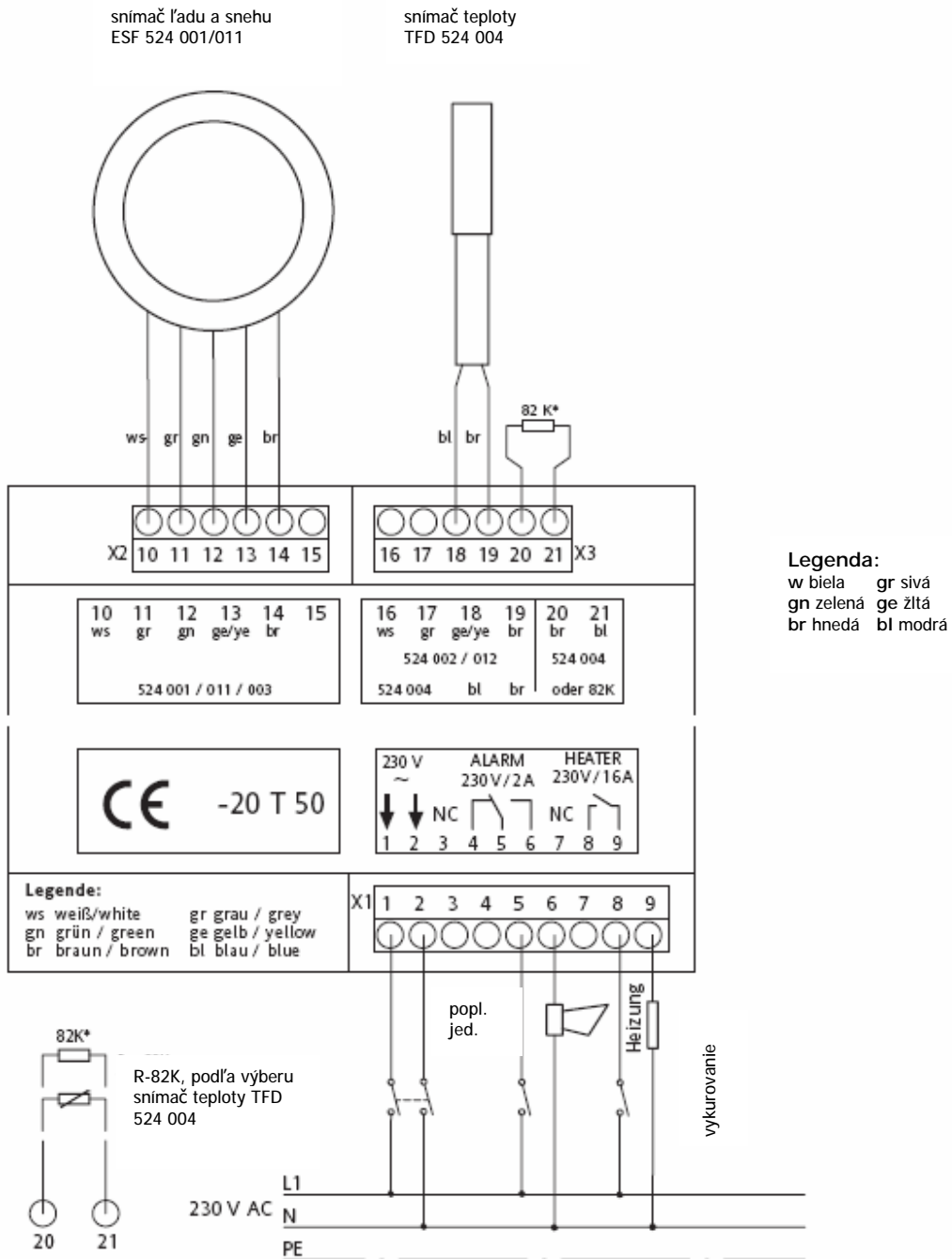


### Poznámka:

Namiesto štandardne zabudovaného odporu 82 kΩ je možné nainštalovať samostatný snímač vzduchu (objednávacie číslo snímača teploty TFD 524 004). Tento snímač slúži pre identifikáciu poklesu teploty a na displeji sa zobrazí príslušná nameraná teplota vzduchu.

### Schéma zapojenia 3:

Zapojenie signalizačného zariadenia so snímačmi typu ESF 524 001 a TFD 524 004  
 Voľná plocha bez druhého miesta na meranie vlhkosti (voľná plocha maximálne 5 m<sup>2</sup>)



## Technické údaje

Typ	EM 524 89
EDV - číslo	0524 89 144 100
Prevádzkové napätie:	AC 230 V +/- 10 %, 50/60 Hz
Príkon:	≤ 15 VA
Teplota okolia:	-20°C ... + 50°C
Teplota skladovania:	- 20°C ... + 70°C
<b>Pásmo pre nastavenie požadovaných hodnôt</b>	
Rozsah:	minimálna hraničná teplota -5°C ... - 20°C
Teplota:	0°C ... + 6°C
Základná teplota:	- 15°C ... -1°C a VYP
Vlhkosť:	1 (citlivý) ... 8 (necitlivý) a VYP
Prídavné vykurovanie:	10 minút ... 120 minút a VYP
Trvalé vykurovanie:	ZAP a VYP
Jazyk:	nemecky, anglicky, francúzsky, fínsky, švédsky a česky
<b>Výstupy</b>	
Vykurovanie zap/vyp:	relé, 1 spínací kontakt
Spínací výkon:	AC 250 V, 16 A cos φ = 1; 1A cos φ = 0,6
Alarm zap/vyp:	relé, 1 prepínací kontakt
Spínací výkon:	AC 250 V, 2 A cos φ = 1; 0,8 A cos φ = 0,6
<b>Vstupy</b>	
Snímač vlhkosti:	typ ESF 524 001 / 011 pre voľné plochy typ ESD 524 003 pre odkvapové žľaby
Snímač teploty zeme:	typ TFF 524 002 / 012 pre voľné plochy typ TFD 524 004 pre odkvapové žľaby
Snímač teploty vzduchu:	typ TFD 524 004

## Displej\*

LCD displej:	2-riadkový, 16-miestny
Teploty:	- 45°C ... + 78°C
Vlhkosť:	0 ... 9
Vykurovanie:	ZAP / VYP
Poruchový stav:	porucha snímača
Parametre:	hodnoty a výber

\* pod hodnotou teploty 0°C nie je zaručená bezchybná čitateľnosť displeja LCD, funkcia prístroja ale nie je týmto negatívne ovplyvnená.

## Prvky obsluhy

Tlačidlá pre zadávanie hodnôt:	3 kusy (MENU / VALUE / ENTER)
--------------------------------	-------------------------------

## Všeobecné údaje

Konformita s:	normou DIN EN 60 730 T.1 a T 2-9-12.2005
Trieda ochrany:	II sa dosiahne pomocou príslušných montážnych opatrení
Krytie:	IP 20 EN 60 529
Ochrana proti dotyku:	podľa VBG 4
Menovité izolačné napätie:	250 V
Montáž:	upevnenie pružnými jazýčkami na normovanú DIN lištu (podľa normy DIN EN 50022-35)
Rozmery telesa:	106 x 90 x 58 mm
Materiál telesa:	PC; UL94-V0
Hmotnosť:	bez snímača a obalu približne 480 g

## Krátky návod na obsluhu regulátora EM 524 89 pre voľné plochy a vykurovanie odkvapových žľabov

---

### Použitie:

---

Zariadenie sa používa pre plnoautomatické, elektrické vykurovanie voľných plôch, vjazdov do garáží, schodísk, rámp, plochých striech a odkvapových žľabov. Voči štandardne používaným zariadeniam s manuálnym ovládaním (závislé od pocitu) alebo s termostatickým riadením (závislé len od teploty) sa zapína vykurovanie len v prípade rizika vzniku zmrznutých plôch, teda snehu, ľadu alebo zmrznutého dažďa a samočinne sa vypína po rozmrazení. Tým sa dosiahne úspora energie až 80 % oproti termostaticky regulovaným zariadeniam.

### Obsluha:

---

Aby bolo možné prístroj bez problémov uviesť do prevádzky, je v ňom uložený štandardný program. Pomocou tohto štandardného programu pracuje zariadenie na signalizáciu prítomnosti ľadu po inštalácii.

Toto nastavenie je možné kedykoľvek inicializovať bodom menu STANDARDPROGRAMM = ŠTANDARDNÝ PROGRAM.

### Štandardný program:

Menu	Štandardná hodnota	Pásmo	Poznámka
POUŽITIE	PLOCHA	PLOCHA, STRECHA	2
ROZSAH	-10°C	-5°C ... - 20°C	
TEPLOTA	+3°C	0°C ... 6°C	
VLHKOSŤ	3	1 ... 8, VYP	
ZÁKLADNÁ TEPLOTA	VYP	-15°C ... -1°C, VYP	1
DOHRIEVANIE	20 minút	10 minút ... 120 minút VYP	
TRVALÉ VYKUROVANIE	VYP	ZAP, VYP	
ŠTANDARDNÝ PROGRAM	ZAP	ZAP, VYP	
UKAZOVATEĽ	°C	°C, °F	2
JAZYK	NEMČINA	NEMECKY, ANGLICKY, FRANCÚZSKY, ŠVÉDSKY, FÍNSKY, ČESKY	2
POČÍTADLO	xxxxxHyyM		

1: Tento bod menu sa zobrazí len v prípade použitia PLOCHA.

2: V prípade prvej inštalácie je štandardná hodnota pre bod menu „jazyk“ nemčina, pre bod menu „ukazovateľ“ °C, pre bod menu „použitie“ podlaha, potom už nie sú tieto body súčasťou štandardného nastavenia.

Tlačidlom „MENU“ je možné si vybrať z rôznych bodov menu. Vybratý bod menu sa zobrazí v hornom riadku displeja. V spodnom riadku displeja je zobrazená aktuálna hodnota pre tento bod menu a „AKTIV“.

Napríklad: \_\_\_\_\_ TEPLOTA  
3°C AKTIV

Tlačidlom VALUE je možné meniť požadovanú hodnotu. Ak je dosiahnutá maximálna požadovaná hodnota a ešte raz stlačíte toto tlačidlo, začne sa odznova pri najnižšej hodnote. Aktuálna požadovaná hodnota sa označí s „AKTIV“, ak si vyberiete inú hodnotu, je v spodnom riadku zobrazená len táto hodnota. Podľa príkladu hore by bolo po 4-násobnom stlačení tlačidla VALUE na displeji:

\_\_\_\_\_ TEPLOTA  
0°C

Ak má byť táto hodnota prevzatá, musíte stlačiť tlačidlo ENTER. Nová hodnota bude prevzatá a označí sa s „AKTIV“. Ukazovateľ teraz zobrazuje:

\_\_\_\_\_ TEPLOTA  
0°C AKTIV

Ak nestlačíte tlačidlo ENTER, alebo po výbere novej požadovanej hodnoty pomocou tlačidla VALUE vyberiete iný bod menu tlačidlom MENU, nebude nová hodnota prevzatá. Potom, ako 10 sekúnd nestlačíte žiadne tlačidlo, prepne sa ukazovateľ do režimu „Messwerte = namerané hodnoty“. Tento režim sa prepína v 3 sekundovom takte medzi ukazovateľom nameranej teploty na jednej strane a vlhkosťou a vykurovaním na druhej strane. Ak zostane dodaný odpor zapojený namiesto snímača teploty vzduchu, nezobrazí sa hodnota pre teplotu vzduchu.

Napríklad: \_\_\_\_\_ PLOCHA                   – 11°C  
  VZDUCH                   – 10 °C

a

VLHKOSŤ                   7  
VYKUROVANIE             ZAP

V prípade poplachu začne blikať ukazovateľ v sekundovom takte. Spínací kontakt poplachového relé (svorky 5 a 6) je zopnutý. V hornom riadku sa zobrazí text „ALARM“. Súčasne sa v spodnom riadku zobrazí príčina poplachu. Namerané hodnoty zostanú naďalej zobrazené.

Napríklad: \_\_\_\_\_ ALARM  
  SKRAT TEPLOTA

Aj v tomto prípade sa prepne ukazovateľ po stlačení jedného z tlačidiel do režimu „menu“, len teraz ukazovateľ blika, aby naďalej signalizoval poplachový stav. Počas poplachu je možné si vybrať body menu, napríklad pre zapnutie vykurovania v manuálnej prevádzke. Ak 20 sekúnd nestlačíte žiadne z tlačidiel, znova sa zobrazí poplach.

**EBERLE**

EBERLE Controls GmbH – P.O.Box 13 01 53 – Nemecko 90113 Norimberg  
Klingenhofstrasse 71 – Nemecko 90411 Norimberg / Nemecko  
Telefón: 0911 / 56 93-0 – Fax: 09 11 / 56 93-536